

Dell™ PowerVault™ Modular Disk 3000

系统安装指南

“注”和“注意”



注：“注”表示可以帮助您更好地使用计算机的重要信息。



注意：“注意”表示可能会损坏硬件或导致数据丢失，并告诉您如何避免此类问题。

本说明文件中的信息如有更改，恕不另行通知。

© 2008 Dell Inc. **版权所有，翻印必究。**

未经 Dell Inc. 书面许可，严禁以任何形式进行复制。

本文中使用的商标：*Dell*、*DELL* 徽标和 *PowerVault* 是 Dell Inc. 的商标；*Intel* 和 *Pentium* 是 Intel Corporation 的注册商标；*SUSE* 是 Novell Inc. 的注册商标；*DirectX*、*Microsoft*、*Windows* 和 *Windows Server* 是 Microsoft Corporation 的注册商标；*Red Hat* 和 *Red Hat Enterprise Linux* 是 Red Hat Inc. 的注册商标。

本文中提及的其它商标和产品名称是指拥有相应商标和产品名称的公司或其制造的产品。Dell Inc. 对本公司的商标和产品名称之外的其它商标和产品名称不拥有任何专有权。

2008 年 2 月

目录

1	简介	5
	系统要求	5
	管理站硬件要求	5
	存储阵列简介	6
2	硬件安装	7
	存储设备配置规划	7
	关于硬盘柜连接	8
	硬盘柜布线	8
	冗余与非冗余	8
	单 SAS In (输入) 端口配置	9
	双 SAS In (输入) 端口配置	13
	使用之前已配置的 MD1000 硬盘柜进行扩充	19
	使用新的 MD1000 硬盘柜进行扩充	20
3	软件安装	23
	系统部件和启动	23
	安装 MD Storage Manager	24
	在 Windows 系统上安装	24
	在 Linux 上安装	28

适用于 Windows 系统的说明文件	31
查看 Resource CD 内容	31
安装手册	31
适用于 Linux 系统的说明文件	32
查看 Resource CD 内容	32
安装手册	33
4 安装后任务	35
验证存储阵列搜索	38
高级功能	39
故障排除工具	39
5 卸载软件	41
从 Windows 卸载	41
从 Linux 卸载	42
索引	43

简介

本指南介绍配置 Dell™ PowerVault™ Modular Disk 3000 (MD3000) 的步骤。本指南还包括了安装 MD Storage Manager 软件、SAS 5/E 适配器驱动程序以及来自 *PowerVault MD3000 Resource CD* 的说明文件。提供的其它信息包括系统要求、存储阵列组织、初始软件启动和验证以及公用程序和高级功能的讨论。

MD Storage Manager 可让管理员配置和监控存储阵列以获得最佳可用性。MD Storage Manager 在 Microsoft® Windows® 和 Linux 操作系统上运行并且可通过电子邮件或简单网络管理协议 (SNMP) 发送关于存储阵列错误情况的警报。这些警报可设置为即时通知或以固定的时间间隔发送。

系统要求

安装和配置 MD3000 硬件和 MD Storage Manager 软件之前，请确保操作系统支持并满足最低系统要求。有关详情，请参阅 support.dell.com 上提供的 *Dell PowerVault MD3000 支持值表*。

管理站硬件要求

管理站使用 MD Storage Manager 跨网络配置和管理存储阵列。任何指定作为管理站的系统必须是基于 x86 的系统并满足以下最低要求：

- Intel® Pentium® 或同等 CPU（133 MHz 或更快）
- 128 MB RAM（建议使用 256 MB）
- 120 MB 可用磁盘空间
- 管理员或同等权限
- 最低显示设置为 800 x 600 像素及 256 色（建议使用 1024 x 768 像素及 16 位色）

存储阵列简介

存储阵列包括硬盘柜内容纳的各种硬件组件，例如物理硬盘、RAID 控制器模块、风扇以及电源设备。包含通过 RAID 控制器模块访问的物理磁盘的硬盘柜称为 RAID 硬盘柜。

连接至阵列的一台或多台主机可访问存储阵列上的数据。您还可以在主机和阵列之间建立多条物理路径，以便任何单一路径的丢失（例如，由于主机端口故障）不会导致阵列中存储数据的丢失。

存储阵列由运行在主机或存储管理站上的 MD Storage Manager 软件管理。在主机系统中，MD Storage Manager 和阵列直接通过接口电缆沟通管理请求和事件信息。在存储管理站中，MD Storage Manager 与阵列通过 RAID 控制器模块上的以太网连接或通过主机服务器上安装的主机代理进行通信。

使用 MD Storage Manager，可将阵列中的物理磁盘配置成称为磁盘组的逻辑组件。然后，可将磁盘组分为虚拟磁盘。只要存储阵列配置和硬件允许，您可以配置任意数量的磁盘组和虚拟磁盘。磁盘组在存储阵列未配置的容量中创建，而虚拟磁盘在磁盘组的可用容量中创建。

未配置的容量由尚未分配给磁盘组的物理磁盘组成。当使用未配置的容量创建虚拟磁盘时，会自动创建一个磁盘组。如果删除了磁盘组中唯一的虚拟磁盘，则也会删除该磁盘组。可用容量是磁盘组中尚未分配给虚拟磁盘的空间。

数据使用 RAID 技术写入到存储阵列中的物理磁盘。RAID 级别定义了数据写入到物理磁盘的方式。不同的 RAID 级别提供不同的可访问性、冗余和容量级别。可以为存储阵列上的每个磁盘组和虚拟磁盘设置一个指定的 RAID 级别。

可通过在 RAID 级别并非 0 的磁盘组中创建热备份提供一层附加的数据冗余。热备份可自动替换标记为 Failed（故障）的物理磁盘。

硬件安装

本章介绍规划 Dell™ PowerVault™ MD3000 存储阵列的物理配置以及将一台或多台主机连接至阵列的原则。有关硬件配置的完整信息，请参阅 *Dell PowerVault MD3000 Hardware Owner's Manual*（*Dell PowerVault MD3000 硬件用户手册*）。

存储设备配置规划

安装存储阵列之前，请考虑以下各项：

- 评估数据存储需要和管理要求。
- 计算可用性要求。
- 确定备份的频率和级别，例如每周进行完整备份以及每天进行部分备份。
- 考虑存储阵列选项，例如密码保护和对错误情况发送电子邮件警报通知。
- 根据数据组织规划，设计虚拟磁盘和磁盘组的配置。例如，使用一个虚拟磁盘存储库存信息，第二个虚拟磁盘存储财务和税务信息，而第三个存储客户信息。
- 确定是否为热备份留出空间，热备份将自动替换发生故障的物理磁盘。
- 如果将使用高级功能，请考虑如何配置虚拟磁盘副本和快照虚拟磁盘。

关于硬盘柜连接

RAID 阵列硬盘柜通过两个热插拔的 RAID 控制器模块连接至主机。RAID 控制器模块标识为 RAID 控制器模块 0 和 RAID 控制器模块 1（有关详情，请参阅 *PowerVault MD3000 Hardware Owner's Manual [PowerVault MD3000 硬件用户手册]*）。

每个 RAID 控制器模块至少具有一个 SAS In（输入）端口连接器，该连接器提供到主机或节点的直接连接。另一个 SAS In（输入）端口连接器位于可选的双端口 RAID 控制器上。SAS In（输入）端口连接器标记为 **In-0** 和 **In-1**（如果使用所选的控制器）（有关详情，请参阅 *PowerVault MD3000 Hardware Owner's Manual [PowerVault MD3000 硬件用户手册]*）。



注：当将电缆从主机服务器连接至 MD3000 SAS In（输入）端口连接器时，可使用服务器 HBA 上的任一 Out（输出）端口连接器。

每个 MD3000 RAID 控制器模块还包含一个 SAS Out（输出）端口连接器。此端口可让您选择将 RAID 硬盘柜连接至扩充硬盘柜。

硬盘柜布线

可使用电缆将硬盘柜连接至最多四台主机和最多两个扩充硬盘柜。选择的配置取决于您所拥有的主机数、是连接至独立主机还是群集节点以及所需的数据冗余级别。

下面的图根据 MD3000 上可用的 SAS In（输入）端口连接器数进行分组。单 SAS In（输入）端口配置和双 SAS In（输入）端口配置均支持冗余和非冗余布线。

冗余与非冗余

非冗余配置是仅提供从主机到 RAID 硬盘柜单一数据路径的配置，建议用于不重要的数据存储。由于电缆发生故障或拔下、主机总线适配器发生故障或 RAID 控制器模块发生故障或移除而引起的路径故障会导致丢失主机对 RAID 硬盘柜中存储设备的访问。

通过在主机和存储阵列之间安装单独的数据路径可建立冗余，这样每条路径均指向不同的 RAID 控制器模块。冗余可保护主机在发生路径故障的情况下避免丢失对数据的访问，因为两个 RAID 控制器均可访问存储阵列中所有的磁盘。

单 SAS In（输入）端口配置

图 2-1 至图 2-5 所示为支持的非冗余和冗余布线配置，这些配置使用单 SAS In（输入）端口连接器连接至 MD3000 RAID 控制器模块。各图所示均为已连接最大数目的可选扩充硬盘柜。

图 2-1 至图 2-3 所示为一台和两台主机，均仅连接至一个 RAID 控制器模块，随后扩充了两个存储设备硬盘柜。主机可以分享存储空间但没有冗余路径，如果一条路径发生故障，则该路径上的服务器将从存储阵列断开连接。

图 2-1. 一台主机与非冗余数据路径的布线

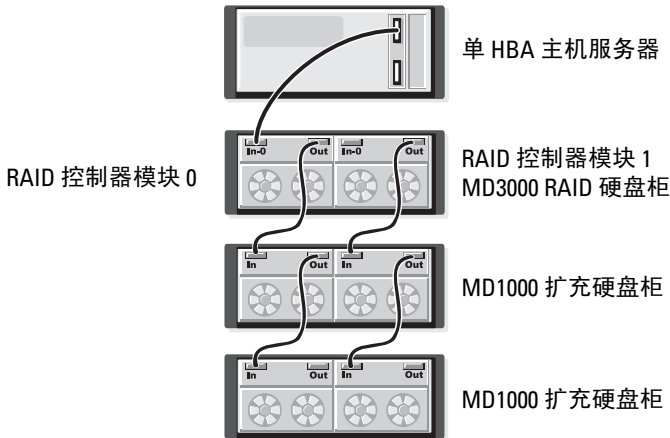


图 2-2. 两台主机与非冗余数据路径的布线

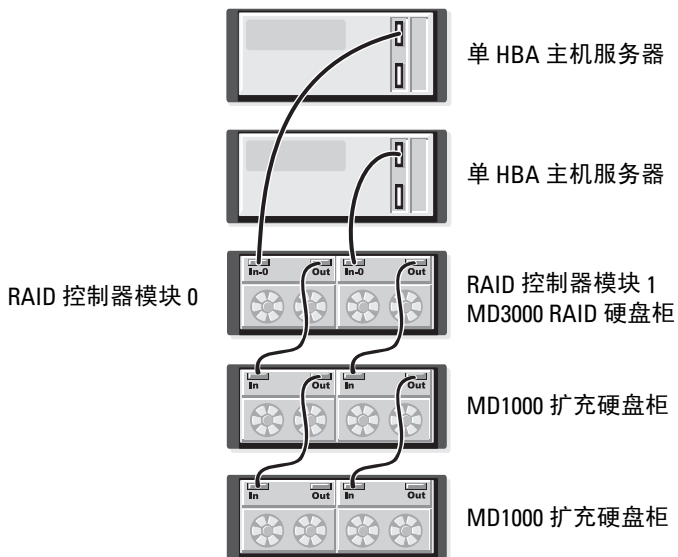


图 2-3. 双节点群集（单 HBA，每个节点均为非冗余数据路径）的布线

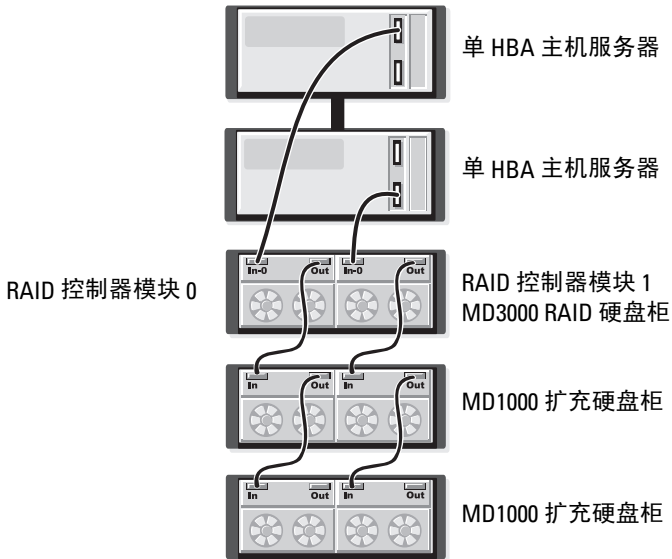


图 2-4 和图 2-5 所示为用于一台和两台主机的冗余、高可用性的布线配置。如果任一路径发生故障，则至少有一个 HBA 仍连接至一个 RAID 控制器。

图 2-4. 使用冗余数据路径的单主机（通过两根电缆连接的双 HBA）的布线

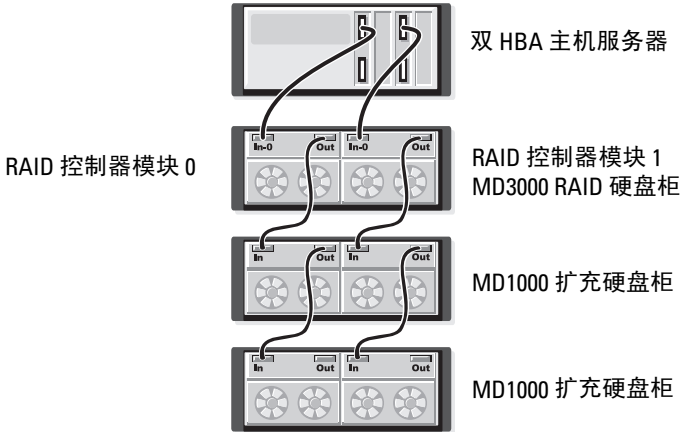
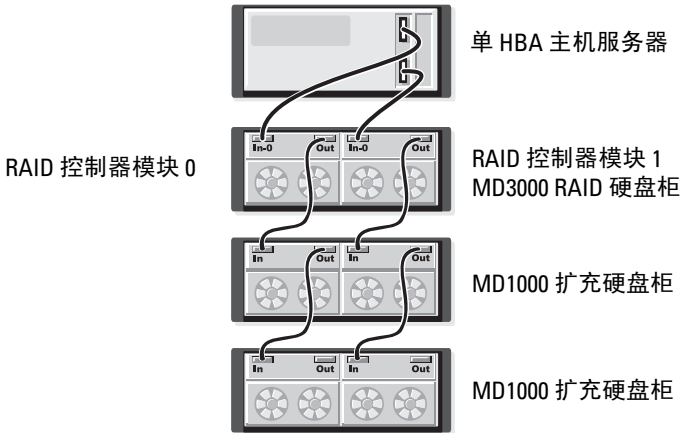


图 2-5. 使用冗余数据路径的单主机（单 HBA）的布线



双 SAS In（输入）端口配置

图 2-6 至图 2-12 所示为支持的非冗余和冗余布线配置，这些配置使用两个 SAS In（输入）端口连接器连接至 MD3000 RAID 控制器模块。各图所示均为已连接最大数目的可选扩充硬盘柜。

图 2-6 展示了一台、两台、三台和四台主机如何可分别非冗余连接至 RAID 控制器模块。RAID 控制器模块随后扩充了两个存储设备硬盘柜。主机可以分享存储空间但没有冗余路径，如果一条路径发生故障，则该路径上的服务器将从存储阵列断开连接。

图 2-6. 最多四台主机使用非冗余数据路径的布线

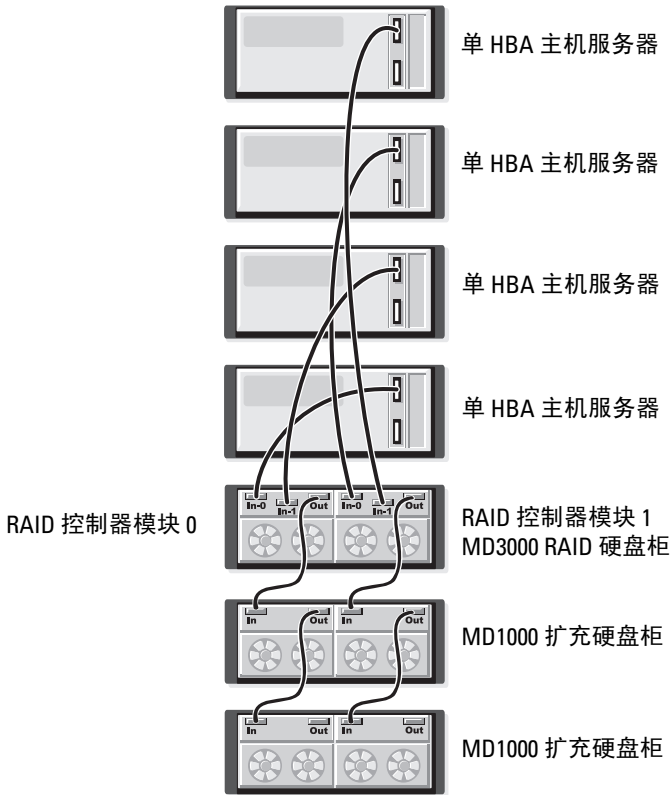


图 2-7 至图 2-10 所示为用于一台和两台主机的冗余、高可用性的布线配置。如果任一路径发生故障，则至少有一个 HBA 仍连接至一个 RAID 控制器。

图 2-7. 使用冗余数据路径的单主机（通过四根电缆连接的双 HBA）的布线

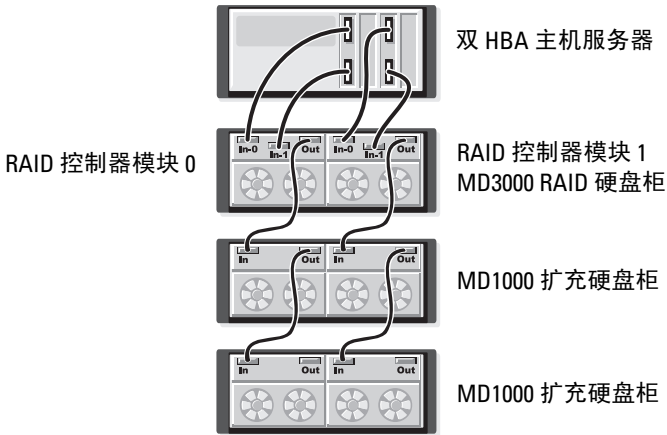


图 2-8. 使用冗余数据路径的单主机（单 HBA）的布线

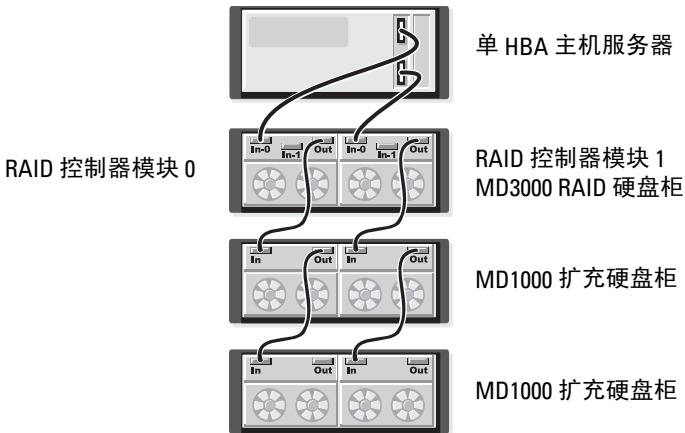


图 2-9. 使用冗余数据路径的两台主机（带双 HBA）的布线

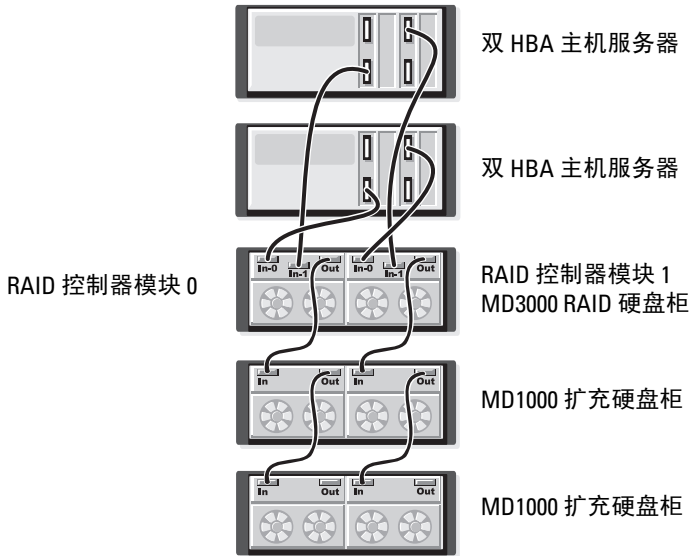


图 2-10. 使用冗余数据路径的两台主机（带单 HBA）的布线

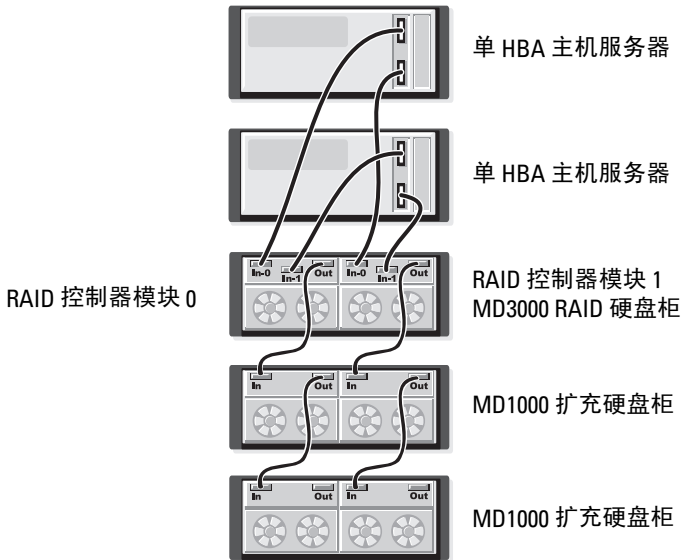


图 2-11 至图 2-12 所示为使用单个 RAID 硬盘柜的冗余、双节点群集配置，其随后扩充了两个存储设备硬盘柜。

图 2-11. 双节点群集（单 HBA，每个节点均为冗余数据路径）的布线

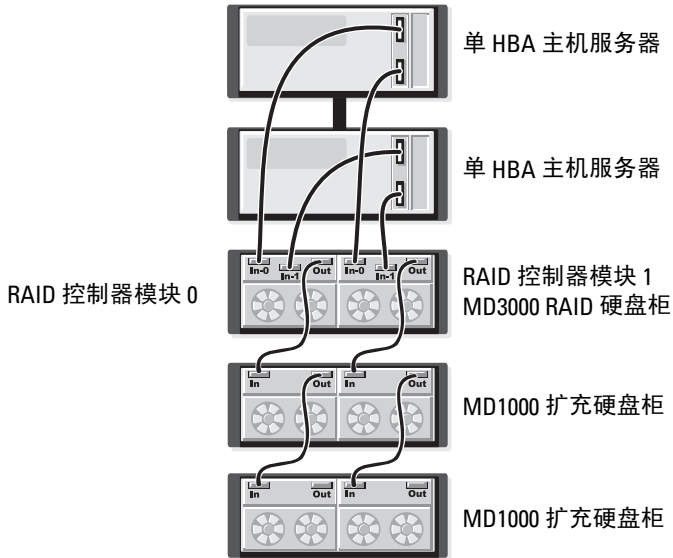
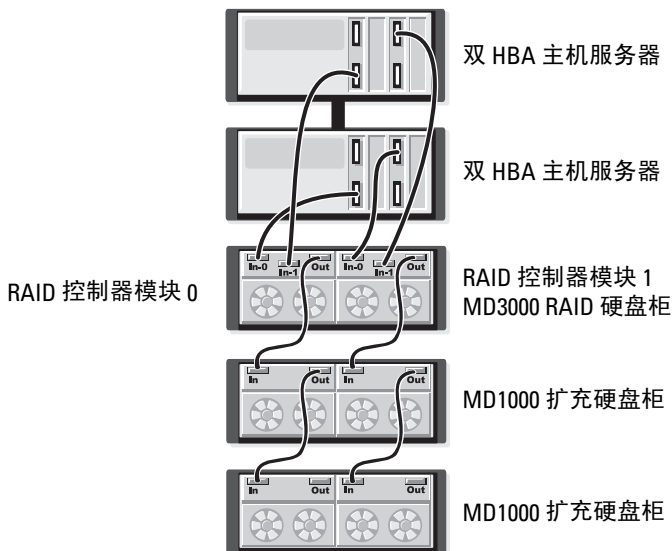


图 2-12. 双节点群集（双 HBA，每个节点均为冗余数据路径）的布线



有关冗余和非冗余以及替代路径软件的更多详细讨论，请参阅 *PowerVault MD3000 Hardware Owner's Manual*（PowerVault MD3000 硬件用户手册）。

MD3000 的功能之一是可以添加最多两个 MD1000 扩充硬盘柜用于额外的容量。此扩充会将物理磁盘池的最大值增加至 45 个 3.5" SAS 和 / 或 SATA II 物理磁盘。

如以下各节所述，您可以使用新的 MD1000 或之前在使用 PERC 5/E 系统的直连解决方案中已配置的 MD1000 进行扩充。

➔ **注意：** 确保连接至 MD3000 的所有 MD1000 扩充硬盘柜均从 support.dell.com 更新至最新的 Dell MD1000 EMM 固件。MD3000 阵列中不支持 A03 以前的 Dell MD1000 EMM 固件版本；使用不支持的固件连接 MD1000 会导致阵列中存在不确定的情况。有关详情，请参阅以下过程。

➔ **注意：** 连接至 PERC 5/E 适配器的 MD1000 扩充硬盘柜可能包含 Maxtor SAS 硬盘驱动器，而 MD3000 或 MD1000 扩充硬盘柜中不支持将该驱动器连线至 MD3000。请确保先从 MD1000 中卸下所有 Maxtor SAS 硬盘驱动器，然后将该硬盘柜连接到 MD3000。

使用之前已配置的 MD1000 硬盘柜进行扩充

如果 MD1000 当前直接连接至 Dell PERC 5/E 系统并已在其上进行配置，则使用此过程。在 PERC 5 SAS 控制器上创建的虚拟磁盘中的数据不能直接迁移到 MD3000 或与 MD3000 连接的 MD1000 扩充硬盘柜。

注意： 如果将先前连接到 PERC 5 SAS 控制器的 MD1000 用作 MD3000 的扩充硬盘柜，则 MD1000 硬盘柜的物理磁盘将重新初始化，并且数据将丢失。因此，在尝试扩充之前，必须备份所有 MD1000 数据。

执行以下步骤，将之前已配置的 MD1000 扩充硬盘柜连接至 MD3000：

- 1 备份 MD1000 硬盘柜上的所有数据。
- 2 尽管硬盘柜仍连接至 PERC 5 控制器，请将 MD1000 固件升级到 A03 或更高配置。Windows 系统用户可参考 DUP.exe 软件包；对于 Linux 内核，用户可参考 DUP.bin 软件包。
- 3 在添加 MD1000 硬盘柜之前，请确保已安装 MD3000 软件且软件版本为最新。有关详情，请参阅 support.dell.com 上提供的 *Dell PowerVault MD3000 支持值表*。
 - a 安装或更新 SAS 驱动程序和固件。对于 Windows 系统用户，请使用更新软件包。对于 Linux 系统用户，请使用 DKMS 软件包。
 - b 安装或更新（有关最新版本，请访问 support.dell.com）每台主机服务器上的 MD Storage Manager。安装或更新（有关最新版本，请访问 support.dell.com）每台主机服务器上的多路径驱动程序。多路径驱动程序与 Modular Disk Storage Manager 安装捆绑。在 Windows 系统中，如果选择 Full（完全）或 Host（主机），将自动安装驱动程序。
 - c 使用 MD Storage Manager，将 MD3000 RAID 控制器固件更新至可从 support.dell.com 获得的最新版本（Support [支持] → Download Firmware [下载固件] → Download RAID Controller Module Firmware [下载 RAID 控制器模块固件]），以及更新 NVSRAM（Support [支持] → Download Firmware [下载固件] → Download RAID Controller Module NVSRAM [下载 RAID 控制器模块 NVSRAM]）。

- 4 停止 I/O 操作并关闭所有系统：
 - a 停止对阵列执行的所有 I/O 操作，关闭连接到 MD3000 的受影响的主机系统。
 - b 关闭 MD3000。
 - c 关闭受影响的系统中的任何 MD1000 硬盘柜。
- 5 参考针对您机架的适用配置（图 2-1 至图 2-12），使用电缆将 MD1000 硬盘柜连接至 MD3000。
- 6 打开连接的设备：
 - a 打开 MD1000 扩充硬盘柜。等待扩充状态 LED 指示灯呈蓝色亮起。
 - b 打开 MD3000，等待状态 LED 指示灯指示设备已就绪：
 - 如果状态 LED 指示灯呈琥珀色稳定亮起，则 MD3000 仍在联机。
 - 如果状态 LED 指示灯呈琥珀色闪烁，则存在错误，可使用 MD Storage Manager 查看该错误。
 - 如果状态 LED 呈蓝色稳定亮起，则 MD3000 准备就绪。
 - c MD3000 联机并准备就绪后，打开任何连接的主机系统。
- 7 将 MD1000 配置为 MD3000 的扩充硬盘柜后，恢复在步骤 1 中备份的数据。

联机后，即可在 MD3000 系统中使用 MD1000 硬盘柜。

使用新的 MD1000 硬盘柜进行扩充

执行以下步骤，将新的 MD1000 扩充硬盘柜连接至 MD3000：

- 1 在添加 MD1000 硬盘柜之前，请确保已安装 MD3000 软件且软件版本为最新。有关详情，请参阅 support.dell.com 上提供的 *Dell PowerVault* 兼容性值表。
 - a 安装或更新 SAS 驱动程序和固件。对于 Windows 系统用户，请使用更新软件包。对于 Linux 系统用户，请使用 DKMS 软件包。
 - b 安装或更新（有关最新版本，请访问 support.dell.com）每台主机服务器上的 MD Storage Manager。
 - c 安装或更新（有关最新版本，请访问 support.dell.com）每台主机服务器上的多路径驱动程序。多路径驱动程序与 Modular Disk Storage Manager 安装捆绑。在 Windows 系统中，如果选择 Full（完全）或 Host（主机），将自动安装驱动程序。

- d 使用 MD Storage Manager，更新 MD3000 RAID 控制器固件（**Support** [支持] → **Download Firmware** [下载固件] → **Download RAID Controller Module Firmware** [下载 RAID 控制器模块固件]）和 NVSRAM（**Support** [支持] → **Download Firmware** [下载固件] → **Download RAID Controller Module NVSRAM** [下载 RAID 控制器模块 NVSRAM]）。
- 2** 停止 I/O 操作并关闭所有系统：
- a 停止对阵列执行的所有 I/O 操作，关闭连接到 MD3000 的受影响的主机系统。
 - b 关闭 MD3000。
 - c 关闭受影响的系统中的任何 MD1000 硬盘柜。
- 3** 参考针对您机架的适用配置（图 2-1 至图 2-12），使用电缆将 MD1000 硬盘柜连接至 MD3000。
- 4** 打开连接的设备：
- a 打开 MD1000 扩充硬盘柜。等待扩充状态 LED 指示灯呈蓝色亮起。
 - b 打开 MD3000，等待状态 LED 指示灯指示设备已就绪：
 - 如果状态 LED 指示灯呈琥珀色稳定亮起，则 MD3000 仍在联机。
 - 如果状态 LED 指示灯呈琥珀色闪烁，则存在错误，可使用 MD Storage Manager 查看该错误。
 - 如果状态 LED 呈蓝色稳定亮起，则 MD3000 准备就绪。
 - c MD3000 连接并准备就绪后，打开任何连接的主机系统。
- 5** 使用 MD Storage Manager，更新所有连接的 MD1000 固件（如果其已经过期）：
- a 选择 **Support**（支持） → **Download Firmware**（下载固件） → **Download Environmental (EMM) Card Firmware**（下载环境 [EMM] 卡固件）。
 - b 选中 **Select All**（全选）复选框以同时更新所有连接的 MD1000 硬盘柜（每个硬盘柜需要约 8 分钟的时间进行更新）。

软件安装

此 MD3000 *Resource CD* 包含与 MD3000 硬件和 MD Storage Manager 软件有关的所有说明文件。它还包括用于 Linux 和 Microsoft® Windows® 操作系统用户的软件和驱动程序。将此 CD 置于驱动器中以安装软件，或者安装或使用 CD 中的任何项目。

MD3000 *Resource CD* 包含一个 `readme.txt` 文件，该文件涵盖 Linux 和 Windows 操作系统。`readme.txt` 文件包含有关用于 Windows 和 Linux 用户的软件更改、更新、修复、增补软件以及其它重要数据的信息。`readme.txt` 文件还指定了阅读 CD 上或系统中安装的说明文件所需的软件、CD 上该软件版本的有关信息以及运行该软件的系统要求。

有关 Dell™ PowerVault™ MD3000 系统支持的硬件和软件的详情，请参阅位于 support.dell.com 的 *Dell PowerVault MD3000 支持值表*。



注：Dell 建议安装 support.dell.com 上提供的所有最新更新。

系统部件和启动

使用以下过程来组装并初次启动系统：

- 1 在您连接至 MD3000 存储阵列的每台主机中安装 SAS 5/E 主机总线适配器，除非其在出厂时已安装该主机总线适配器。
- 2 使用电缆将存储阵列连接至主机。
- 3 使用电缆将存储阵列上的以太网端口连接至网络。
- 4 启动 MD3000 存储阵列并等待 2 分钟以便阵列初始化。
- 5 启动通过电缆连接至存储阵列的各主机。

有关硬件安装的详情，请参阅第 8 页上的“关于硬盘柜连接”。

安装 MD Storage Manager

MD Storage Manager 软件安装程序可让您选择和安装存储阵列主机软件以及所需的工具，从而配置、管理和监测存储阵列。要开始安装 MD Storage Manager，请在系统驱动器中插入 CD。



注：安装和配置 MD3000 和 MD Storage Manager 软件之前，请查阅 *MD3000 Resource* CD 上的说明文件。安装后，启动该软件以确保其正确安装，然后继续执行安装后配置任务。

在 Windows 系统上安装

在 Windows 操作系统上安装 MD Storage Manager 软件之前，请确保满足以下要求。

要在 Microsoft® Windows® 2000 操作系统中安装 MD Storage Manager，必须安装适用于 Windows 应用程序界面的 DirectX® 8.1 运行时。

如果您运行的是 Windows 2003 操作系统，则在安装 MD Storage Manager 软件之前，请在主机上安装 Microsoft 热修复程序软件。该热修复程序位于 MD3000 Resource CD 上的 \windows\Windows_2003_2008\hotfixes 目录中。

在 Windows 中，您必须具有管理员权限才能将 MD Storage Manager 文件和程序包安装至 C:\Program Files\Dell\MD Storage Manager 目录。

请完成以下步骤：

- 1 安装任何新软件之前，请关闭所有其它程序。
- 2 如有必要，请插入 CD，然后导航至主菜单。



注：如果主机服务器运行的是 Windows Server 2008 Core 版本，则导航至 CD 驱动器并运行 **setup.bat** 公用程序。

主机安装

请遵循以下步骤以在物理连接至存储阵列的系统上安装 MD Storage Manager 软件。

- 1 如有必要，请安装 SAS 5/E 适配器驱动程序。
 - a 单击主菜单上的 **Install the SAS 5/E Adapter Driver**（安装 SAS 5/E 适配器驱动程序）横条。
此时会出现 Installation Wizard（安装向导）。

- b 遵循各屏幕上的说明进行操作。
 - c 单击 **Install**（安装）后，**Status**（状态）屏幕会显示安装的进度。当其显示安装完成后，单击 **Finish**（完成）以返回到主菜单。
- 2 从主菜单中，选择 **Install MD3000 Storage Software**（安装 MD3000 存储软件）。


此时会出现 **Installation Wizard**（安装向导）。

- 3 单击 **Next**（下一步）。
- 4 接受许可协议的条款，然后单击 **Next**（下一步）。
屏幕将会显示默认的安装路径。
- 5 单击 **Next**（下一步）以接受该路径，或输入新路径并单击 **Next**（下一步）。
- 6 选择安装类型。

- **Typical (Full installation)**（典型 [完全安装]）— 此软件包会安装管理站和主机软件。它包括基于主机的必要存储代理、多路径驱动程序以及 MD Storage Manager 软件。如果主机还将配置、管理和监测存储阵列，则选择此选项。
- **Host（主机）**— 此软件包会在物理连接至存储阵列的主机上安装必要的存储代理和多路径驱动程序。在连接至存储阵列但将不会使用 MD Storage Manager 的所有主机上选择此选项。

 **注：**如果主机服务器运行的是 Windows Server 2008 Core 版本，则 Dell 建议使用主机安装类型。

- 7 单击 **Next**（下一步）。
- 8 如果此时出现 **Overwrite Warning**（覆盖警告）对话框，请单击 **OK**（确定）。当前安装的软件会自动替换任何现有版本的 MD Storage Manager。
- 9 如果您在步骤 6 中选择了典型（完全）安装，则会出现屏幕询问是自动重新启动事件监测器还是重新引导后手动重新启动。应仅配置一个系统（主机或管理站）自动重新启动事件监测器。

 **注：**事件监测器会通知管理员存储阵列的问题情况。MD Storage Manager 可安装在多个系统上，但在多个系统上运行事件监测器可导致对相同的错误情况发送多个警报通知。要避免此问题，请仅在监测 MD3000 阵列的单个系统中启用事件监测器。有关警报、事件监测器以及手动重新启动事件监测器的详情，请参阅 *MD Storage Manager User's Guide*（MD Storage Manager 用户指南）。

- 10 此时会出现 **Pre-Installation Summary** (安装前摘要) 屏幕, 显示安装目标、所需磁盘空间以及可用磁盘空间。如果安装路径正确, 请单击 **Install** (安装)。
- 11 当安装完成后, 单击 **Done** (完成)。
- 12 此时会出现一个屏幕询问您是否要立即重新启动系统。选择 **No, I will restart my system myself** (否, 我将自行重新启动系统)。
- 13 如果设置群集主机, 则双击位于 MD3000 Resource CD 的 **windows\utility** 目录中的 **MD3000 Stand Alone to Cluster.reg** 文件。此操作会将该文件合并至各节点的注册表中。



注: Windows 群集仅在 Windows Server 2003 和 Windows Server 2008 上支持。

如果将群集节点重新配置到独立主机中, 则双击位于 MD3000 Resource CD 的 **windows\utility** 目录中的 **MD3000 Cluster to Stand Alone.reg** 文件。此操作会将该文件合并至主机注册表。



注: 这些注册表文件会设置主机以便正确进行故障回复操作。

- 14 如果有使用 Microsoft 卷影复制服务 (VSS) 或虚拟磁盘服务 (VDS) 应用程序编程接口 (API) 的第三方应用程序, 请安装位于 MD3000 Resource CD 上 **windows\VDS_VSS** 目录中的 **VDS_VSS** 软件包。分别提供用于 32 位和 64 位操作系统的版本。VSS 和 VDS 提供程序仅当需要时才会使用。
- 15 如果需要, 设置用于命令行界面 (CLI) 的路径。有关详情, 请参阅 *MD Storage Manager CLI Guide* (MD Storage Manager CLI 指南)。
- 16 在连接至 MD3000 阵列的所有其它主机上安装 MD Storage Manager。
- 17 如果尚未为 MD3000 存储阵列布线, 请在此时进行。
- 18 MD3000 初始化后, 重新引导连接至阵列的各主机。

管理站安装

遵循以下步骤以在将通过网络配置和管理存储阵列的系统上安装 MD Storage Manager 软件。

- 1 从主菜单中，选择 **Install MD3000 Storage Manager**（安装 MD3000 Storage Manager）。

此时会出现 Installation Wizard（安装向导）。

- 2 单击 **Next**（下一步）。

- 3 接受许可协议的条款，然后单击 **Next**（下一步）。

屏幕将会显示默认的安装路径。

- 4 单击 **Next**（下一步）以接受该路径，或输入新路径并单击 **Next**（下一步）。

- 5 选择 **Management Station**（管理站）作为安装类型。此选项仅安装用于配置、管理和监测 MD3000 存储阵列的 MD Storage Manager 软件。

- 6 单击 **Next**（下一步）。

- 7 如果此时出现 **Overwrite Warning**（覆盖警告）对话框，请单击 **OK**（确定）。当前安装的软件会自动替换任何现有版本的 MD Storage Manager。

- 8 此时会出现一个屏幕，询问是自动重新启动事件监测器还是重新引导后手动重新启动。应仅配置一个系统（主机或管理站）自动重新启动事件监测器。



注：事件监测器会通知管理员存储阵列的问题情况。MD Storage Manager 可安装在多个系统上，但在多个系统上运行事件监测器可导致对相同的错误情况发送多个警报通知。要避免此问题，请仅在监测 MD3000 阵列的单个系统中启用事件监测器。有关警报、事件监测器以及手动重新启动事件监测器的详情，请参阅 *MD Storage Manager User's Guide*（MD Storage Manager 用户指南）。

- 9 此时会出现 **Pre-Installation Summary**（安装前摘要）屏幕，显示安装目标、所需磁盘空间以及可用磁盘空间。如果安装路径正确，请单击 **Install**（安装）。

- 10 当安装完成后，单击 **Done**（完成）。


此时会出现一个屏幕询问您是否要立即重新启动系统。

- 11 重新启动系统。


- 12 如果需要，设置用于命令行界面 (CLI) 的路径。有关详情，请参阅 *MD Storage Manager CLI Guide*（MD Storage Manager CLI 指南）。

在 Linux 上安装

MD Storage Manager 仅可在利用 RPM 软件包管理程序格式的 Linux 发行版本（例如 Red Hat® 或 SUSE®）上安装和使用。默认情况下，安装软件包会安装在 `/opt/dell/mdstoragemanager` 目录中。

 **注：**安装该软件需要 Root 权限。

- 1 安装任何新软件之前，请关闭所有其它程序。
- 2 插入 CD。对于某些 Linux 安装，当您将 CD 插入驱动器后，会出现一个屏幕询问您是否要运行该 CD。如果出现该屏幕，请选择 Yes（是）。否则，从 CD 上的 `linux` 目录运行 `./install.sh`。

 **注：**在 Red Hat Enterprise Linux 5 操作系统上，CD 会由 `-noexec` 安装选项自动安装。此选项不允许您从 CD 上运行任何可执行文件。要修复此问题，您需要卸载该 CD，然后手动重新安装 CD-ROM 并运行可执行文件。卸载 CD-ROM 的命令如下：

```
# umount <cd device node>
```


手动安装 CD 的命令如下：

```
# mount <cd device node> <directory to be mounted>
```


主机安装

请遵循以下步骤以在物理连接至存储阵列的系统上安装 MD Storage Manager 软件。

- 1 如有必要，请安装 SAS 5/E 适配器驱动程序。
 - a 在主菜单中键入 2 并按 `<Enter>` 键。
 - b 当 **Installation Status**（安装状态）屏幕表示安装已完成时，按任意键以返回主菜单。
 - c 键入 `q` 并按 `<Enter>` 键。


 **注意：**安装 SAS 5/E 驱动程序后以及手动安装 RDAC MPP 驱动程序之前，必须重新启动系统。

- d 重新启动系统并从 CD 再次运行安装脚本。
- 2 在 CD 的主菜单上，键入 3 并按 `<Enter>` 键。
此时会出现安装向导。
 - 3 单击 **Next**（下一步）。

- 4 接受许可协议的条款，然后单击 **Next**（下一步）。
- 5 选择一种安装类型：
 - **Typical (Full installation)**（典型 [完全安装]）— 此软件包会安装管理站和主机选项。它包括基于主机的必要存储代理、多路径驱动程序以及 MD Storage Manager 软件。如果主机将配置、管理和监测存储阵列，则选择此选项。
 - **Host（主机）**— 此软件包会在连接至存储阵列的主机上安装必要的存储代理和多路径驱动程序。在连接至存储阵列但将不会使用 MD Storage Manager 的所有主机上选择此选项。
- 6 单击 **Next**（下一步）。
- 7 如果此时出现 **Overwrite Warning**（覆盖警告）对话框，请单击 **OK**（确定）。当前安装的软件会自动替换任何现有版本的 MD Storage Manager。
- 8 此时可能出现 **Multipath Warning**（多路径警告）对话框，告知此安装需要 RDAC MPP 驱动程序。如果出现此屏幕，请单击 **OK**（确定）。RDAC MPP 驱动程序的安装说明在步骤 12 中提供。
- 9 如果您在步骤 6 中选择了典型（完全）安装，则会出现屏幕询问是自动重新启动事件监测器还是重新引导后手动重新启动。应仅配置一个系统（主机或管理站）自动重新启动事件监测器。
 **注：**事件监测器会通知管理员存储阵列的问题情况。MD Storage Manager 可安装在多个系统上，但在多个系统上运行事件监测器可导致对相同的错误情况发送多个警报通知。要避免此问题，请仅在监测 MD3000 阵列的单个系统中启用事件监测器。有关警报、事件监测器以及手动重新启动事件监测器的详情，请参阅 MD Storage Manager *User's Guide*（MD Storage Manager 用户指南）。
- 10 此时会出现 **Pre-Installation Summary**（安装前摘要）屏幕，显示安装目标、所需磁盘空间以及可用磁盘空间。如果安装路径正确，请单击 **Install**（安装）。
- 11 当安装完成后，单击 **Done**（完成）。
- 12 返回到 CD 的主菜单并选择 **View RDAC MPP Driver Installation Instructions**（查看 RDAC MPP 驱动程序安装说明）。
- 13 RDAC 驱动程序安装完成后，请重新启动系统。
- 14 在连接至 MD3000 阵列的所有其它主机上安装 MD Storage Manager。
- 15 重新引导连接至阵列的各主机。

管理站安装

遵循以下步骤以在通过网络配置和管理存储阵列的系统上安装 MD Storage Manager。

- 1 在 CD 的主菜单上，键入 3 并按 <Enter> 键。此时会出现安装向导。
- 2 单击 **Next**（下一步）。
- 3 接受许可协议的条款，然后单击 **Next**（下一步）。
- 4 选择 **Management Station**（管理站）作为安装的类型。此选项仅安装用于配置、管理和监测 MD3000 存储阵列的 MD Storage Manager 软件。
- 5 单击 **Next**（下一步）。
- 6 如果此时出现 **Overwrite Warning**（覆盖警告）对话框，请单击 **OK**（确定）。当前安装的软件会自动替换任何现有版本的 MD Storage Manager。
- 7 此时会出现一个屏幕，询问是自动重新启动事件监测器还是重新引导后手动重新启动。应仅配置一个系统（主机或管理站）自动重新启动事件监测器。
 **注：**事件监测器会通知管理员存储阵列的问题情况。MD Storage Manager 可安装在多个系统上，但在多个系统上运行事件监测器可导致对相同的错误情况发送多个警报通知。要避免此问题，请仅在监测 MD3000 阵列的单个系统中启用事件监测器。有关警报、事件监测器以及手动重新启动事件监测器的详情，请参阅 MD Storage Manager *User's Guide*（MD Storage Manager 用户指南）。
- 8 此时会出现 **Pre-Installation Summary**（安装前摘要）屏幕，显示安装目标、所需磁盘空间以及可用磁盘空间。如果安装路径正确，请单击 **Install**（安装）。
- 9 当安装完成后，单击 **Done**（完成）。
此时会出现一个屏幕询问您是否要立即重新启动系统。
- 10 重新启动系统。
- 11 如果需要，设置用于命令行界面 (CLI) 的路径。有关详情，请参阅 *MD Storage Manager CLI Guide*（MD Storage Manager CLI 指南）。

适用于 Windows 系统的说明文件

查看 Resource CD 内容

1 插入 CD。如果自动运行已禁用，请导航至该 CD 并双击 **setup.exe**。



注：在运行 Windows Server 2008 Core 版本的服务器上，导航至该 CD 并运行 **setup.bat** 公用程序。Windows Server 2008 Core 版本上不支持安装和查看除 MD3000 自述文件以外的说明文件。

此时会出现一个屏幕显示以下各项：

- a View MD3000 Readme（查看 MD3000 自述文件）
- b Install SAS 5/E Adapter Driver（安装 SAS 5/E 适配器驱动程序）
- c Install MD3000 Storage Software（安装 MD3000 存储软件）
- d Install MD3000 Documentation（安装 MD3000 说明文件）

2 要查看 **readme.txt** 文件，请单击第一条。

此时会在单独的窗口中显示 **readme.txt** 文件。

3 查看该文件后，关闭窗口以返回到菜单屏幕。

4 要从 CD 查看手册，请从 CD 上的 **/docs/** 文件夹中打开 HTML 版本。

安装手册

1 如有必要，插入 CD，然后在主菜单中选择 **Install MD3000 Documentation**（安装 MD3000 说明文件）。

此时会出现第二个屏幕。

2 单击 **Next**（下一步）。

3 接受许可协议，然后单击 **Next**（下一步）。

4 选择安装位置或接受默认值，然后单击 **Next**（下一步）。

5 单击 **Install**（安装）。

此时会开始安装过程。

6 当该过程完成后，单击 **Finish**（完成）以返回到主菜单。

7 要查看已安装的说明文件，请转至 **My Computer**（我的电脑）并导航至安装位置。



注：Windows Server 2008 Core 版本中不支持安装 MD3000 说明文件。

适用于 Linux 系统的说明文件

查看 Resource CD 内容

1 插入 CD。

对于某些 Linux 发行版本，此时会出现一个屏幕询问您是否要运行该 CD。如果出现该屏幕，请选择 **Yes**（是）。如果没有出现任何屏幕，则执行 CD 上 **linux** 文件夹内的 **./install.sh**。

2 此时会出现一个菜单屏幕显示以下各项：

- 1 - View MD3000 Readme（查看 MD3000 自述文件）
- 2 - Install SAS 5/E Adapter Driver（安装 SAS 5/E 适配器驱动程序）
- 3 - Install MD3000 Storage Software（安装 MD3000 存储软件）
- 4 - Install Multi-Pathing Driver（安装多路径驱动程序）
- 5 - Install MD3000 Documentation（安装 MD3000 说明文件）
- 6 - View MD3000 Documentation（查看 MD3000 说明文件）
- 7 - Dell Support（Dell 支持）
- 8 - View End User License Agreement（查看最终用户许可协议）

3 如果要查看 **readme.txt** 文件，键入 1 并按 <Enter> 键。

此时会在单独的窗口中显示该文件。查看该文件后，关闭窗口以返回到菜单屏幕。

4 要查看其它说明文件，请键入 6 并按 <Enter> 键。

此时会出现带以下选项的第二个菜单屏幕：

- a MD3000 Owner's Manual（MD3000 用户手册）
- b MD3000 Installation Guide（MD3000 安装指南）
- c MD Storage Manager CLI Guide（MD Storage Manager CLI 指南）
- d MD Storage Manager User's Guide（MD Storage Manager 用户指南）
- e SAS 5/E Adapter User's Guide（SAS 5/E 适配器用户指南）



注：要从 CD 查看这些说明文件，则必须在系统中安装 Web 浏览器。


- 5 键入您要查看的说明文件的编号并按 <Enter> 键。
该说明文件会在浏览器窗口中打开。
- 6 当阅读完毕后，关闭该说明文件。系统会返回到如步骤 4 中所述的说明文件菜单。
- 7 选择另一个说明文件或键入 q 并按 <Enter> 键以退出。此时系统会返回到主菜单屏幕。

安装手册

- 1 如有必要，插入 CD，然后从菜单屏幕键入 5 并按 <Enter> 键。
- 2 此时会出现一个屏幕，显示安装的默认位置。按 <Enter> 键以接受所示的路径，或输入不同的路径并按 <Enter> 键。
- 3 当安装完成后，按任意键以返回到主菜单。
- 4 要查看已安装的说明文件，请打开一个浏览器窗口并导航至安装目录。

安装后任务

初次使用 MD3000 存储阵列之前，必须以所示的顺序完成若干初始配置任务。这些任务可从您安装了 MD Storage Manager 软件的任何系统（主机或管理站）执行。


 **注：** MD Storage Manager 的高级配置（**Advanced [高级]**→ **Tools [工具]**→ **Change Network Configuration [更改网络配置]**）只应在 Dell 技术支持人员的帮助下尝试执行。

- 1 对于带外管理，必须为每个 RAID 控制器模块设置网络配置，包括其网际协议 (IP) 地址、子网掩码和网关。

 **注：** 可使用 DHCP 服务器设置网络配置。


- 2 启动 MD Storage Manager。

- 在 Microsoft® Windows® 操作系统中，选择开始，然后，根据您的 Windows 版本选择所有程序或程序。从程序列表中，选择 **Dell MD Storage Manager → Modular Disk Storage Manager Client**（Modular Disk Storage Manager 客户端）。
- 在 Linux 操作系统中，单击 MD Storage Manager 桌面图标。

 **注：** 还可以通过在命令提示符下输入以下命令在 Linux 中启动 MD Storage Manager:

```
cd /opt/dell/mdstoragemanager/client  
./SMclient
```

- 3 此时会显示 **Add New Storage Array**（添加新存储阵列）屏幕，询问您是否要搜索已连接的存储阵列。单击 **OK**（确定）以选择默认值 **Automatic Discovery**（自动搜索）。

 **注：** 搜索过程可能需要几分钟时间才能完成。关闭之前的 **Automatic Discovery**（自动搜索）状态窗口，然后停止搜索过程。

搜索完成后，将会显示确认屏幕。单击 **Close**（关闭）以关闭该屏幕。

- 4 找到的第一个存储阵列的名称将在 MD Storage Manager 的标题区下显示。要查看在本地网络中找到的所有存储阵列的列表，请单击该存储阵列名称旁边的向下箭头。如果此列表不准确，请参阅第 38 页上的“验证存储阵列搜索”以了解详情。
- 5 新安装的 MD3000 存储阵列的默认名称为 Unnamed（未命名）。如果 MD Storage Manager 中显示的是其它名称，则单击该名称旁边的向下箭头，然后单击下拉列表中的 Unnamed（未命名）。
- 6 所选阵列名称之下的区域中会显示五个选项卡。单击 Summary（摘要）选项卡以查看有关所选阵列的信息。
- 7 单击 Perform Initial Setup Tasks（执行初始设置任务）链接以查看简介和其余安装后任务的链接。有关各项任务的详情，请参阅 MD Storage Manager User's Guide（MD Storage Manager 用户指南）。以表 4-1 中所示的顺序执行这些任务。



注：配置存储阵列之前，请检查 Summary（摘要）选项卡上的状态图标以确保存储阵列中的硬盘柜处于 Optimal（最佳）状态。有关状态图标的详情，请参阅第 39 页上的“故障排除工具”。

表 4-1. Initial Setup Tasks（初始设置任务）对话框

任务	用途	所需信息
重命名存储阵列。 注： 如果需要物理查找设备，则单击 Initial Setup Tasks（初始设置任务）对话框中的 Blink the storage array（闪烁存储阵列）或单击 Tools（工具）选项卡并选择 Blink（闪烁）。存储阵列正面的灯会间歇性闪烁以标识该阵列。Dell 建议闪烁存储阵列以确保使用正确的硬盘柜。	提供比软件分配的 Unnamed（未命名）标签更有意义的名称	名称应唯一、清楚以及不超过 30 个字符，可以包括字母、数字，不得包括除下划线（_）、减号（-）或井号（#）以外的任何其它特殊字符 注： MD Storage Manager 不检查重复的名称。名称不区分大小写。
设置存储阵列密码。	为限制未授权的访问，MD Storage Manager 会在更改配置或执行破坏性操作之前询问密码	区分大小写的密码（符合您的安全标准）

表 4-1. Initial Setup Tasks (初始设置任务) 对话框 (续)

任务	用途	所需信息
设置警报通知。 设置电子邮件警报。 设置 SNMP 警报。 注： 如果为所选阵列设置了警报，则会在 Summary (摘要) 屏幕 Status (状态) 区域 中显示 Notification Status (通知状态) 行。	当阵列组件降级或失败时，或出现不利环境条件时，通知个人（通过电子邮件）和 / 或存储管理站（通过 SNMP）	电子邮件 — 发件人（发件人的 SMTP 网关和电子邮件地址）和收件人（全限定电子邮件地址） SNMP — (1) 团体名称，一组已知的存储管理站，由管理员在管理控制台中作为 ASCII 字符串设置（默认值："public"）和 (2) 运行 SNMP 服务的管理控制台的陷阱目标、IP 地址或主机名。
配置主机访问。	允许访问特定或所有主机的虚拟磁盘。	主机和主机组名称、类型以及操作系统 HBA 主机端口 ID 号（如有必要）
配置存储阵列（两个选项）。 自动配置 手动配置	若要允许创建虚拟磁盘，则将其映射到主机，然后创建主机空间以自动替换标记为 Failed（故障）的物理磁盘。如果想要相同 RAID 级别的统一大小的虚拟磁盘，则在 Automatic configuration (自动配置) 下选择各项。	自动 — (1) 统一的 RAID 级别和 (2) 映射主机名 手动 — (1) 虚拟磁盘是否使用配置的空间或可用空间、(2) 物理磁盘类型、(3) 大小和 (4) RAID 级别

- 8 将虚拟磁盘和磁盘组注册到主机以允许它们之间的活动。

对于 Linux 主机：

- 使用位于 `/usr/sbin` 的 `hot_add` 公用程序。`hot_add` 公用程序将新创建的虚拟磁盘注册到操作系统而无需重新引导主机。`hot_add` 公用程序使用主机软件包安装并在主机操作系统控制台上运行。

对于 Windows，虚拟磁盘会自动注册。

- 9 如果您购买了高级功能，则可在此时进行设置。单击 **Initial Setup Tasks**（初始设置任务）对话框中的 **Tools**（工具）→ **View/Enable Premium Features**（查看 / 启用高级功能）或 **View and Enable Premium Features**（查看和启用高级功能）。有关详情，请参阅第 39 页上的“高级功能”。

验证存储阵列搜索

Automatic Discovery（自动搜索）选项会自动搜索带内和带外的阵列，并将存储阵列添加至管理域。如果 **Summary**（摘要）页面中显示的带外或带内连接不准确，请完成以下步骤。有关详情，请参阅 *MD Storage Manager User's Guide*（MD Storage Manager 用户指南）或 MD Storage Manager 联机帮助。

- 1 检查可能的硬件和连接问题。有关故障排除接口问题的特定步骤，请参阅 *Dell PowerVault MD3000 Hardware Owner's Manual*（Dell PowerVault MD3000 硬件用户手册）。
- 2 验证该阵列是否位于本地子网中。如果不在，则单击 **New**（新建）链接以手动添加。
- 3 验证各存储阵列的状态是否为 **Optimal**（最佳）。如果任何阵列显示 **Unresponsive**（不响应）状态，则完成以下步骤之一：
 - 要从管理域中删除阵列，请高亮度显示该阵列然后单击 **Remove**（删除）链接。
 - 要添加阵列，请单击 **New**（新建）链接。
在 Linux 中，单击 **Manual**（手动）按钮并单击 **OK**（确定）。
- 4 如果阵列仍显示 **Unresponsive**（不响应）状态，请联系技术帮助。

高级功能

MD Storage Manager 支持的高级功能包括：

- 快照虚拟磁盘
- 虚拟磁盘副本

要安装和启用这些高级功能，必须首先购买各功能的功能密钥文件，然后指定将存放这些文件的存储阵列。随 MD3000 同一包装箱附带的 *Premium Feature Activation Card*（高级功能激活卡）会提供此过程的指导。

有关使用这些高级功能的详情，请参阅 *MD Storage Manager User's Guide*（MD Storage Manager 用户指南）。

故障排除工具

MD Storage Manager 会建立与各管理的阵列之间的通信并确定当前阵列状态。当存储阵列中出现问题时，MD Storage Manager 会提供几种方式对问题进行故障排除：

- **Recovery Guru** — Recovery Guru 可诊断存储阵列上的严重事件并推荐使用逐步恢复程序以解决问题。要使用 MD Storage Manager 访问 Recovery Guru，请单击 **Support**（支持）→ **Recover from Failure**（从故障恢复）。还可以从 **Summary**（摘要）页面的 **Status**（状态）区域访问 Recovery Guru。



注：通过将 MD3000 硬盘柜中一个控制器的主机端口连接至另一个控制器上未使用的扩充端口，可产生 SAS Device Miswire Recovery Guru（SAS 设备接线错误 Recovery Guru）情况。修复接线错误情况后，关闭并再次打开 D3000 以清除 Recovery Guru 情况。

- **存储阵列配置文件** — 存储阵列配置文件提供存储阵列配置的概述，包括固件版本和存储阵列中所有设备的当前状态。要访问存储阵列配置文件，请单击 **Support**（支持）→ **View storage array profile**（查看存储阵列配置文件）。还可通过单击 **Summary**（摘要）选项卡 **Hardware Components**（硬件组件）区域中的 **Storage array profile**（存储阵列配置文件）链接查看该配置文件。

- 状态图标 — 状态图标标识了六种可能的存储阵列运行状态情况。对于除 Optimal（最佳）以外的每个状态图标，请使用 Recovery Guru 来检测问题并对其进行故障排除。
 - Optimal（最佳）— 管理型阵列中的每个组件均处于理想的工作情况。
 - Needs Attention（需要注意）— 管理的阵列出现问题，需要干预以纠正问题。
 - Fixing（修复）— 已纠正 Needs Attention（需要注意）的情况并且管理的阵列当前正更改为 Optimal（最佳）状态。
 - Unresponsive（未响应）— 存储管理站无法与阵列、存储阵列中的一个控制器或两个控制器进行通信。遵循恢复过程进行操作，等待至少五分钟，以便存储阵列返回到 Optimal（最佳）状态。
 - Contacting Device（连接设备）— MD Storage Manager 正在建立与阵列的连接。
 - Needs Upgrade（需要升级）— 存储阵列运行的固件级别 MD Storage Manager 不再支持。
- 支持信息绑定 — **Support**（支持）选项卡上的 **Gather Support Information**（收集支持信息）链接可将所有的存储阵列数据（例如配置文件和事件日志信息）保存到一个文件，以便如果您寻求问题解决的技术帮助时可发送该文件。在您就与 MD3000 有关的问题联系 Dell 支持之前生成此文件将非常有用。

卸载软件

以下各节包含有关如何从主机和管理站系统卸载 MD Storage Manager 软件的信息。

从 Windows 卸载

在除 Windows Server 2008 以外的 Microsoft® Windows® 操作系统中，可使用 Change/Remove Program（更改 / 删除程序）功能卸载 MD Storage Manager。

- 1 从控制面板中，双击添加或删除程序。
- 2 从程序列表中选择 MD Storage Manager。
- 3 单击更改 / 删除，然后遵循提示完成卸载过程。
屏幕上将显示 **Uninstall Complete**（卸载完成）窗口。
- 4 选择 **Yes**（是）以重新启动系统，然后单击 **Done**（完成）。

使用以下过程卸载 Windows Server 2008 GUI 版本上的 MD Storage Manager。

- 1 从控制面板中，双击 **Programs and Features**（程序和功能）。
- 2 从程序列表中选择 **MD Storage Manager**。
- 3 单击 **Uninstall/Change**（卸载 / 更改），然后遵循提示完成卸载过程。
屏幕上将显示 **Uninstall Complete**（卸载完成）窗口。
- 4 选择 **Yes**（是）以重新启动系统，然后单击 **Done**（完成）。

使用以下过程卸载 Windows Server 2008 Core 版本上的 MD Storage Manager。

- 1 导航至 **C:\Program Files\Dell\MD Storage Manager\Uninstall Dell_MD_STORAGE_MANAGER** 目录。
默认情况下，MD Storage Manager 安装在 **C:\Program Files\Dell\MD StorageManager\Uninstall Dell_MD_STORAGE_MANAGER** 目录中。如果在安装过程中使用了另一个目录，则在开始卸载过程之前导航至该目录。
- 2 在安装目录中，输入以下区分大小写的命令：
`Uninstall Dell_MD_Storage_Manager`

- 3 在 **Uninstall**（卸载）窗口中，单击 **Next**（下一步）并遵循屏幕上显示的说明进行操作。
- 4 选择 **Yes**（是）以重新启动系统，然后单击 **Done**（完成）。

从 Linux 卸载

使用以下过程以从 Linux 系统卸载 MD Storage Manager。

- 1 导航至 `/opt/dell/mdstoragemanager/Uninstall_dell_Mdstoragemanager` 目录。

默认情况下，MD Storage Manager 安装在 `/opt/dell/mdstoragemanager/Uninstall_dell_Mdstoragemanager` 目录中。如果在安装过程中使用了另一个目录，则在开始卸载过程之前导航至该目录。

- 2 从安装目录中，输入以下区分大小写的命令：

```
./Uninstall_dell_mdstoragemanager
```

- 3 从 **Uninstall**（卸载）窗口中，单击 **Next**（下一步），然后遵循屏幕上显示的说明进行操作。

当卸载软件时，屏幕上会显示 **Uninstall**（卸载）窗口。当卸载过程完成后，屏幕上会显示 **Uninstall Complete**（卸载完成）窗口。

- 4 单击 **Done**（完成）。

索引

A

安装

Linux, 28-30

Windows, 24-27

安装后配置, 35-36, 38

B

布线, 8

硬盘柜, 8-18

C

磁盘组, 6, 38

存储阵列, 6

存储阵列配置文件, 39

G

高级功能, 7

H

HBA, 23, 37

J

警报, 37

卷影复制服务

请参阅 VSS

K

快照虚拟磁盘, 7, 39

L

Linux, 23, 32, 35, 42

M

密码, 36

Q

群集节点

重新配置, 26

群集主机

设置, 26

R

RAID, 6
RDAC MPP 驱动程序, 28-29
Recovery Guru, 39
Resource CD, 23-24, 26, 32-33
热备份, 6-7, 37

S

事件监测器, 26, 29-30
说明文件
 手册, 31, 33

V

VSS, 26

W

Windows, 23, 31, 35, 41

X

卸载
 Linux, 42
 Windows, 41
虚拟磁盘, 6-7, 37-38
虚拟磁盘副本, 7, 39

Z

主机总线适配器
 请参阅 *HBA*
状态, 36, 38, 40
状态图标, 36, 40
自动搜索, 35, 38
自述文件, 31-32